



SIKA 2: LAHKI PUŠKOMITRALJEZ MG-08/15²⁸

večjo hitrost enotam v napadu in hitro neposredno ognjeno podporo v konici napada. Nemci so začeli puškomitraljeze množično uvajati v enote leta 1917. Enote alpskega korpusa so popolnjevali z njimi šele dober mesec pred začetkom 12. soške ofenzive.

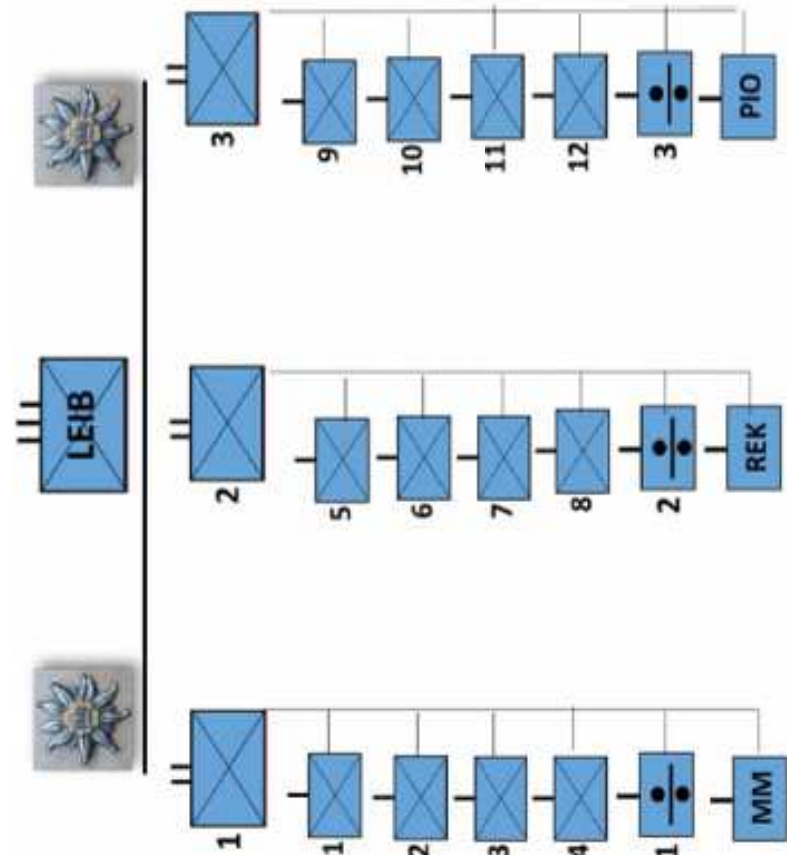
Za mitraljez MG-08 kot tudi puškomitraljez kalibra 7,92 x 57 Mauser.²⁹ To je imelo veliko praktično prednost pri oskrbi enot na bojišču. Za MG-08 so uporabljali trakove z 250 nabojji, za MG-08/15 pa trakove s 100 in 200 nabojji ter tudi bobne.

Če primerjamo formacijsko strukturo nemških pehotnih enot ob začetku prve svetovne vojne in leta 1917, je bistvena razlika v številu mitraljezov ter puškomitraljezov. Enote so upoštevale temeljno zamisel, ki je bila najpomembnejša za uspeh v taktiki prodorov – zagotoviti lokalno ognjeno premoč proti nasprotniku. Za boljše razumevanje bodo podrobneje predstavljene tudi formacijska struktura in oborožitev polka Leib ter Würtemberski gorski bataljon pred začetkom 12. soške ofenzive.

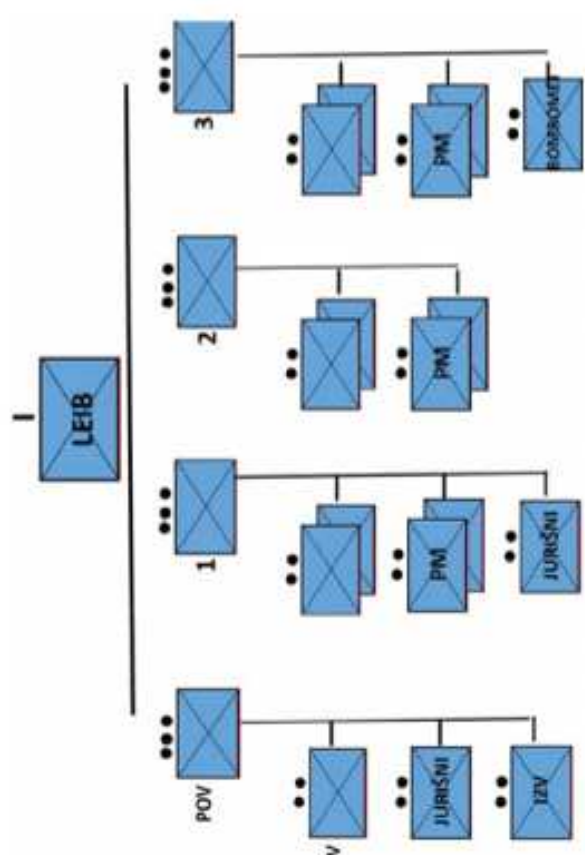
BAVARSKI KRALJEVI GARDNI POLK LEIB

Bavarski gardni polk Leib je bil enota s tradicijo, ki je segala v 17. stoletje. V mirnodobnem času so imeli kot osebna garda bavarskega kralja protokolarne naloge. Častniki zbor polka je bil večinoma iz visokih bavarskih krogov. Čeprav to ni bila gorska enota, je bil polk del alpskega korpusa. Obvladoval je veliko znanja in veščin, tudi bojevanje na zahtevnejšem zemljišču ter pozimi. Polk je imel izkušnje iz Dolomitov, rodovskega vojskovanja zahodne fronte, kjer so pri Verdunu izvedli več prodorov z omejenim ciljem in obvladali taktiko jurisnih skupin.³⁰ Imeli so tudi izkušnje iz manevrskega vojskovanja, predvsem v Romuniji in Srbiji. Kljub statusu častnikov plemiškega rodu je bila enota določena za konico napada alpskega korpusa na težišni smeri napada pri Tolminu.

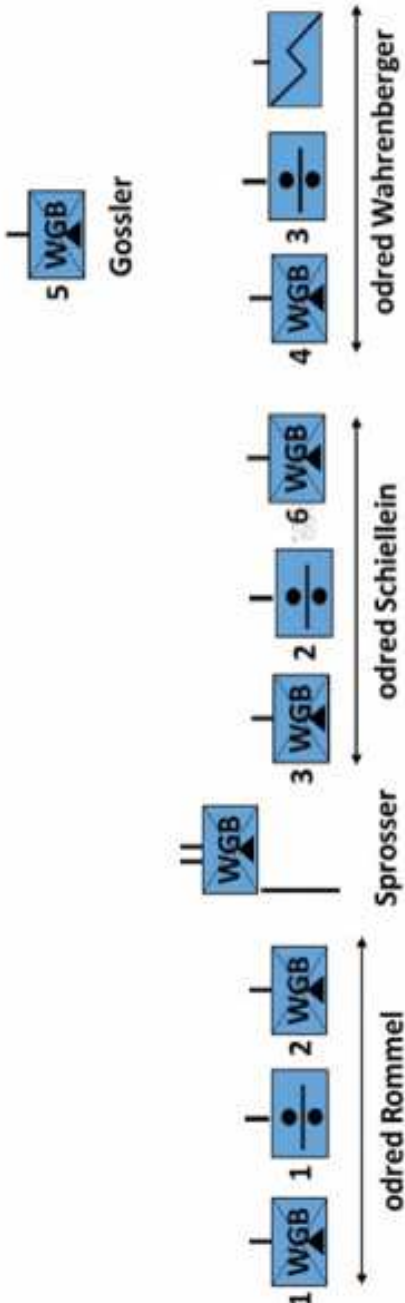
Polk Leib je imel 23. oktobra 1917 v svoji sestavi tri bataljone,³¹ vsak pa je imel štiri pehotne in mitralješke čete. V prvem bataljonu je bila poleg tega tudi minometna četa, v drugem rekrutna in tretjem pionirska četa (skica 2). Poveljnik polka je bil leta 1917 po činu podpolkovnik, poveljniki 1. in 2. bataljona sta bila stotnika, poveljniki 3. bataljona je bil major, poveljniki čet pa so bili poročniki ter nadporočniki. Med 12. soško ofenzivo je začasno prevzel poveljevanje nad polkom major Robert Bothmer, ki je bil sicer poveljnik 3. bataljona. Znotraj polka je tretji bataljon veljal za elitnega in najboljše izurjenega, prvi bataljon pa je bil v rezervi. V prvi fazi napada čez Kolovrat proti Čedadu nista sodelovali minometna in rekrutna četa. Pehotna četa je imela v svoji sestavi poveljniški vod in tri pehotne vode. V poveljniškem vodju sta bila poleg poveljniškega oddelka še jurisni in izvidniški oddelki. Vsi trije pehotni vodi so imeli po dva pehotna oddelka in dva oddelka puškomitraljezov (skica 3). To pomeni, da je imela vsaka četa šest puškomitraljezov, bataljon jih je imel štiriindvajset, polk pa skupno kar dvainsedemdeset. Prvi vod je bil okrepljen z jurisnim oddelkom,



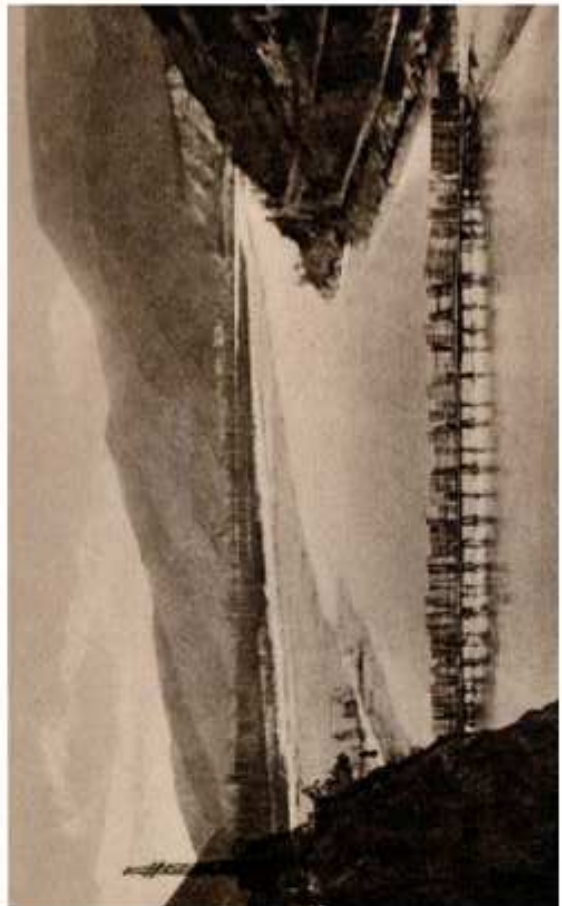
SIKA 2: ORGANIZACIJSKO-FORMACIJSKA STRUKTURA POLKA LEIB OKTOBRA 1917 (M. KUHARI)



SIKA 3: ORGANIZACIJSKO-FORMACIJSKA STRUKTURA JURISNE ČETE POLKA LEIB



SIKA 4: BOJNI RAZPored V ZAČETNI FAZI PRODORA PRI TOLMINU. IZ ČESAR SE JASNO VIDIJO TRJE ODREDI, KI IM JE POVELEVAL POVELJNIK BATALJONA. 5. GORSKA ČETA JE BILA SKUPAJ Z 204. IN 205. ODRedom MITRALJEZOV NA OBMOČJU TOLMINSKEGA GRADU Z NALOGO, DA PODPIRA ENOTE V PRVI FAZI PREBOJA.³²



Opombe

- B. Furlan in drugi: Vojška doktrina, ljubljana, 2006, str. 15; ADP Operations, UK Army, 2010, str. 2. V vojški doktrini Slovenske vojske so sestavni deli vojaške moči paimenovani kot idejna zasnova, bojna morala in bojna moč.
- M. A. Hunzeler: Perfecting War, Princeton, 2013, str. 155-156.
- Hunzeler: Perfecting War, str. 156.
- Furlan: Vojška doktrina, str. 16.
- ADP Operations, str. 2-3.
- Hunzeler: Perfecting War, str. 158.
- Poveljevanje s poslanstvom (angl. Mission Command).
- Hunzeler: Perfecting War, str. 278.
- Hunzeler: Perfecting War, str. 291.
- Hunzeler: Perfecting War, str. 252-291.
- ADP Operations, UK Army, 2010, str. 2-10/2-11.
- Furlan: Vojška doktrina, str. 17.
- Hughes, str. 176.
- ADP Operations, str. 2-3.
- E. Rommel, Infanterie greift an, 2015/1937, str. 59. Prav tam, str. 69.
- WfK: Rommel and Caporetto, str. 20.
- I. Sprösser: Geschichte der Württembergischen Gebirgsschützen, Stuttgart, 1933, str. 42.
- Das Königlich Bayerische Infanterie - Leibregiment im Weltkrieg 1914/1918, Anlage 6.
- Thompson: The White War, str. 307.
- WfK: Rommel and Caporetto, str. 74.
- Furlan: Vojška doktrina, str. 21.
- R. Kabenegger: Das Deutsche Alpenkorps in ersten Weltkrieg, Graz-Stuttgart, 1995, str. 208-209.
- Nem. Maschinengewehr 08.
- https://en.wikipedia.org/wiki/MG_08, 10. 3. 2017.
- https://modernwararms.net/userfiles/images/machine/mg57/mg08_1.jpg, 10. 3. 2017.
- https://modernwararms.net/machine/de/mg-08e.html, 10. 3. 2017.
- https://modernwararms.net/userfiles/images/machine/mg57/mg08-15_2.jpg, 10. 3. 2017.
- https://modernwararms.net/machine/de/mg-08e.html, 10. 3. 2017.
- B. I. Gudmundsson: Stormtroop Tactics, Montville NJ, 1995, str. 131.
- Das Königlich Bayerische Infanterie - Leibregiment im Weltkrieg 1914/1918, Anlage 6, str. 64-65.
- B. I. Gudmundsson: Stormtroop Tactics, 1995, str. 101.
- WfK: Rommel and Caporetto, str. 19-21.
- I. Sprösser, Geschichte der Württembergischen Gebirgsschützen, Stuttgart, 1933, str. 346.
- Nem. Abteilung, angl. Detachment.
- I. Sprösser, Geschichte der Württembergischen Gebirgsschützen, Stuttgart, 1933, priložba št. 38.
- Gaspari, la ventu, str. 29.

tretji pa z oddelkom bombometov.³² Tri mitralješke čete so imele vsaka po osem mitraljezov, torej skupno štiriindvajset mitraljezov MG-08.

WÜRTEMBERŠKI GORSKI BATALJON

V nasprotju s polkom Leib je bil Würtemberski gorski bataljon mlada enota, oblikovana oktobra 1915. Predhodnik tega bataljona je bila smučarska četa, ki je bila maja 1915 pretimenovana v gorsko četo in oktobra vključena v bataljon. Glavna zamisel oblikovanja Würtemberskega gorskega bataljona je bila, da bo vsaka izmed šestih gorskih čet sposobna samostojnega delovanja ob podpori ene od svojih treh čet mitraljezov. Poveljevanje nad bataljonom je prevzel izkušen častnik major Theodor Sprösser, ki je bataljon pri svojih osemindvajsetih letih vodil tudi v 12. soški ofenzivi.³³ Würtemberskemu gorskemu bataljonu so 24. oktobra 1917 spadali poveljstvo bataljona, šest gorskih čet in tri čete mitraljezov. Dodani so bili še manjši poveljstvi odredov in četa zvez. Bataljon je bil okrepljen tudi z mitraljezno in učno četo, ki pa sta ostali v Bejloku oziroma Villachu in nista šli z bataljonom v ofenzivo.³⁴ Poveljnik bataljona je v 12. soški ofenzivi poveljeval desetim četam, kar je zelo zahtevno, še posebno, če enote delujejo na ločenih smereh, zato je major Sprösser znotraj bataljona oblikoval tri oddede,³⁵ ki so lahko delovali samostojno (skica 4). Eden izmed poveljnikov odredov je bil tudi nadporočnik Rommel. Poveljnik bataljona je